

Célula de carga DIGITAL a compresión

DIGITAL Compression load cell
Capteur NUMÉRIQUE à compression

Hasta 4000 divisiones OIML-R60

Up to 4000 divisions OIML-R60
Jusqu'à 4000 divisions OIML-R60

Totalmente en acero inoxidable

Fully stainless steel
Totalemt acier inoxydable

Totalmente soldada.

Estanqueidad IP-69K (EN DIN40050-9)
Fully welded. Protected against humidity IP-69K (DIN40050-9)
Totalemt soudée. Etanchéité IP-69K (DIN40050-9)

Ajuste de ángulos por software

Software corner adjustment
Ajustement d'angles par logiciel

Sistema calibrado de fábrica, conectar y pesar

Plug & Weigh System, calibrated from factory
Système d'étalonnage de l'usine, brancher et peser

Disponible cable metálico antiroedores

Available cable with metallic cover
Câble métallique anti rongeurs disponible

Características técnicas

Technical Data
Caractéristiques Techniques

Clase de precisión

Accuracy class C3-C4
Classe de précision

Vmin

Vmin Emax/15000
Vmin

Tensión de alimentación

Excitation Voltage 8÷15 V
Tension d'alimentation

Consumo de corriente

Current consumption 35 mA
Consommation électrique

Velocidad de transmisión

Transmission speed 100 kHz (Max)
Vitesse de transmission

Conversiones por segundo

Conversions per second 40 s⁻¹
Conversions par seconde

Resolución interna

Internal resolution 24 bits
Résolution interne

Margen de temperatura compensado

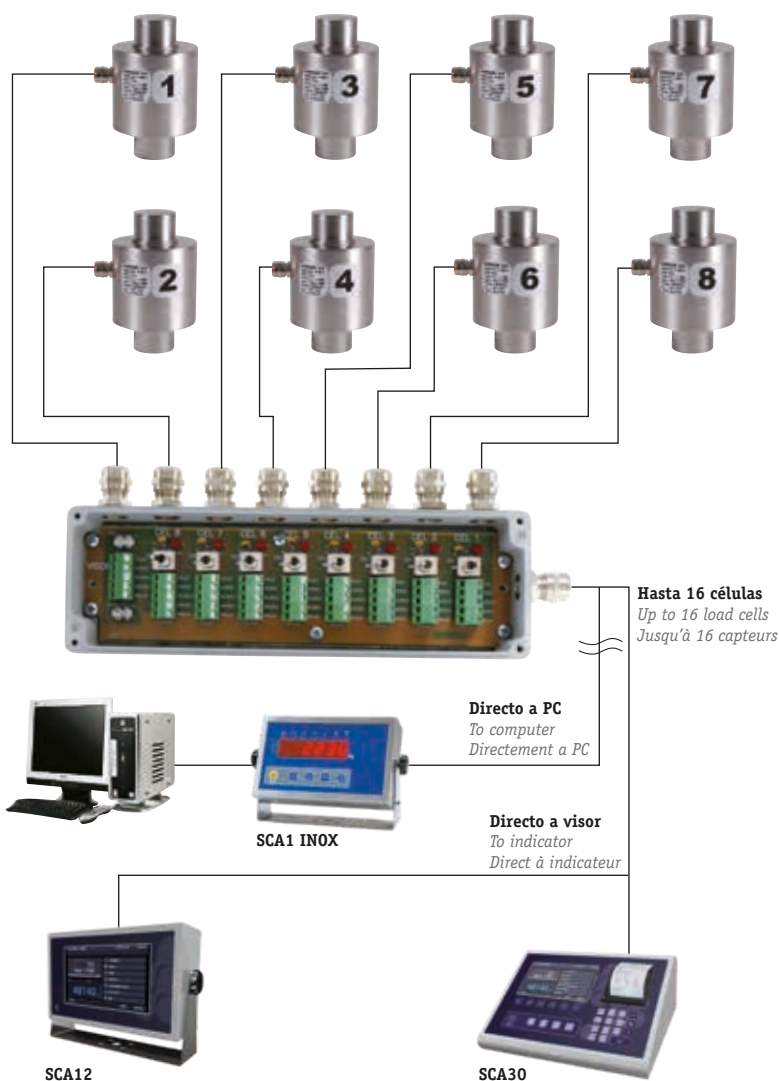
Temperature Compensation -10° C / +40° C
Compensation de température

Límites de temperatura

Temperature limits -40° C / +80° C
Limites de température

Resistencia de aislamiento

Insulation resistance > 5000 M Ω
Résistance d'isolement



Hasta 16 células
Up to 16 load cells
Jusqu'à 16 capteurs

CABLE COLOR CODE modBUS 485

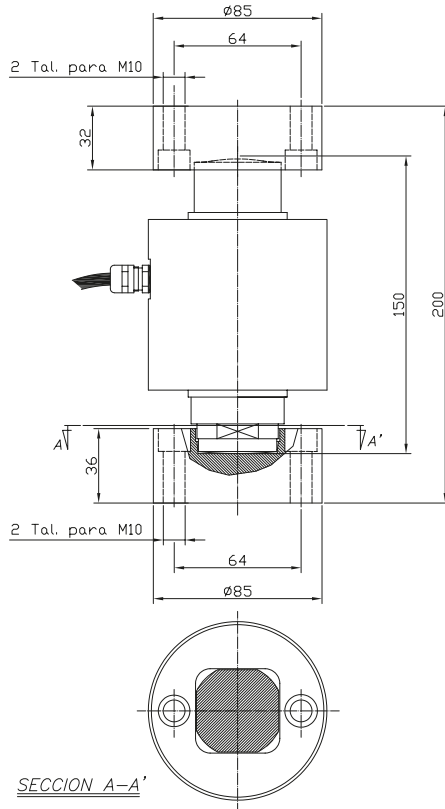
SIGNAL	4 WIRES
Positive supply (V+)	Red
RTX+ (A)	Green
RTX- (B)	White
Negative supply (V-)	Black

Dimensiones en mm
Size in mm - Dimensions en mm

Conjunto Bases SP

Bases Accessory SP

Ensemble bases modèle SP



Conjunto Soporte SP

Support Accessory SP

Ensemble support modèle SP

